

# DJE 90

Campana decorativa para instalación en pared

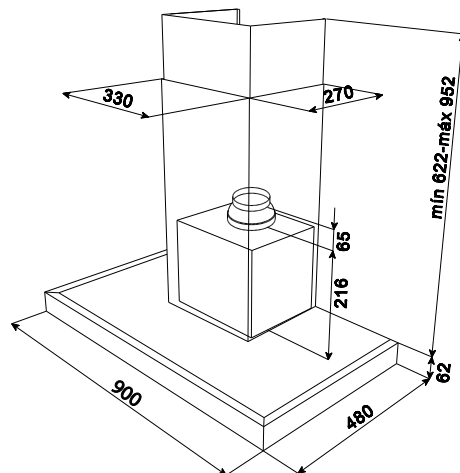


LED

Panel de mandos pulsantes  
Tres velocidades  
Lámparas LED  
Filtros metálicos decorativos de 5 capas, lavables en lavavajillas  
Motor de doble turbina  
Capacidad de extracción máxima: 700 m<sup>3</sup>/h  
Capacidad de extracción UNE-EN-61591: 380 m<sup>3</sup>/h  
Nivel sonoro: min. 43 - máx. 57 dB  
Chimenea ajustable a la altura  
Estructura superior de cristal de seguridad  
Filtro de carbón activo para recirculación del aire  
Potencia nominal máxima: 108 W  
Voltaje: 110-127 V  
Frecuencia: 60 Hz  
Peso: 14.5 kg

Dimensiones

Exterior (Alto/Ancho/Fondo): 684-1,014/900/500 mm.



**Peso bruto:** 16.6 kg  
**Empaque:** 915/395/590  
**Código/TKI:** 091102 / 40484883  
**UPC/EAN:** 606896911026 / 8421152102992

Teka Mexicana S.A. de C.V.  
Más información en [www.teka.com](http://www.teka.com)

Especificaciones sujetas a cambios sin previo aviso.